

TOM HOOPER®

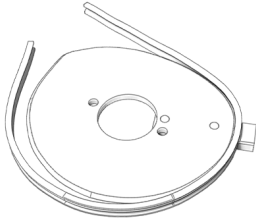


**Guide de montage
Kit MyTH
(à destination des opticiens).**

Montage et coupe du chantilly

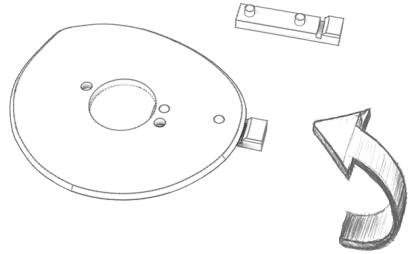
Oeil droit

Coté droit, écriture à l'endroit.



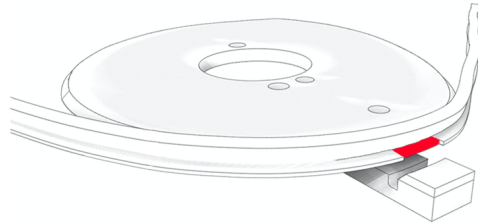
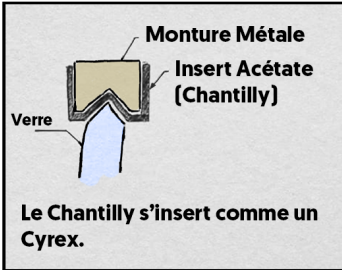
Rappel :

Lorsque vous travaillez sur le coté droit, les écritures sur le calibre sont lisibles (à l'endroit).



Cale en dessous

Coupe Sagittale



Positionner la cale blanche (ici en rouge) à l'arrière du gabarit coté nasal.

Calibre Ø XX □ XX		Tapez trois fois dans vos mains pour faire apparaître la carte du maraudeur				
Ce document est susceptible de vous aider à vous faire passer pour un brillant opticien, à ne pas mettre entre toutes les mains.		Dessinateur Uderzo & Goscinni	Date Janvier 2021	Version C3PO	Echelle Faites le 18 pour la grande échelle	
L'Atelier Tom Hooper Moulin de Rolnier 36000 CONCREMIER Tél. +33 (0) 478 06 73 60 - contact@atelierhooper.com		Collection TOM HOOPER			Description Montage Insert Chantilly	Référence Regardez en haut à gauche

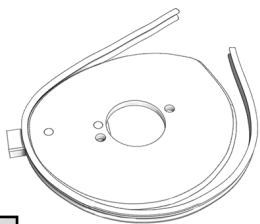


Regardez au dessus de la date en bas du document

Montage et coupe du chantilly

Oeil gauche

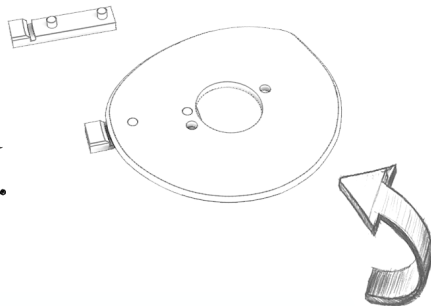
Coté gauche, écriture à l'envers.



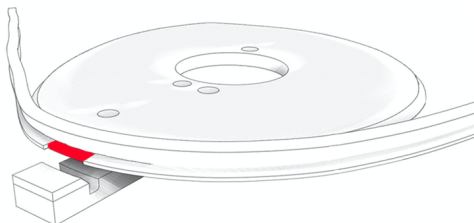
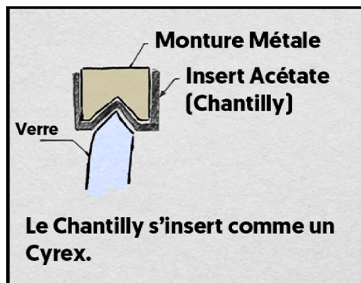
Rappel :

Lorsque vous travaillez sur le coté gauche, les écritures sur le calibre ne sont pas lisibles ! (à l'envers).

Cale en dessous.



Coupe Sagittale



Calibre Ø XX □ XX							
Si vous avez le moindre problème avec le montage, ne vous appelez surtout pas, nos techniciens nous coutent un bras.		Dessinateur Manara	Date Entre -20 avant JC et 2046	Version 8-12/4x2(12)Ø=42	Echelle On vous a dit de faire le 18 ?		
L'Atelier Tom Hooper Moulin de Rolnier 36000 CONCREMIER Tel. +33 6 08 95 27 89 s.sebban@tomhooper.net		Collection TOM HOOPER	Description Montage Insert Chantilly			Référence Oui, nous sommes une référence dans le métier	

Marquage et coupe



Marquer l'insert à
l'endroit de sa
coupe

Marquage et coupe



Coupe nette au
cutter en suivant
les repères

Manchonnage des branches

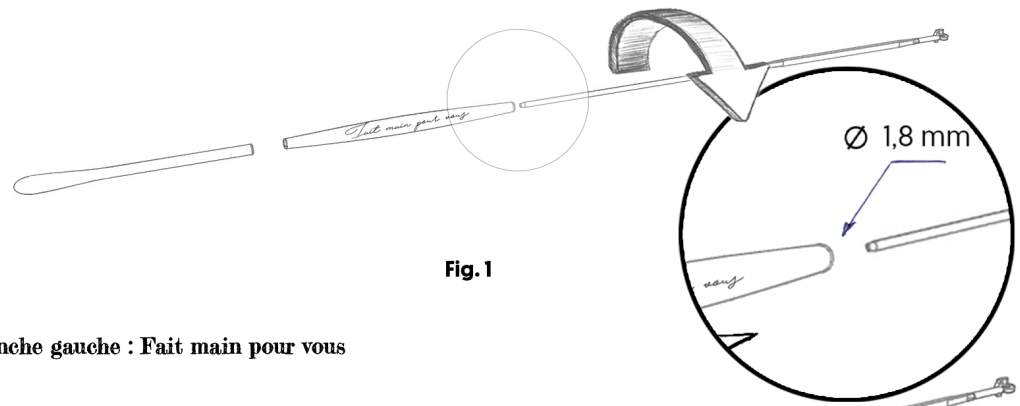


Fig. 1

Branche gauche : Fait main pour vous

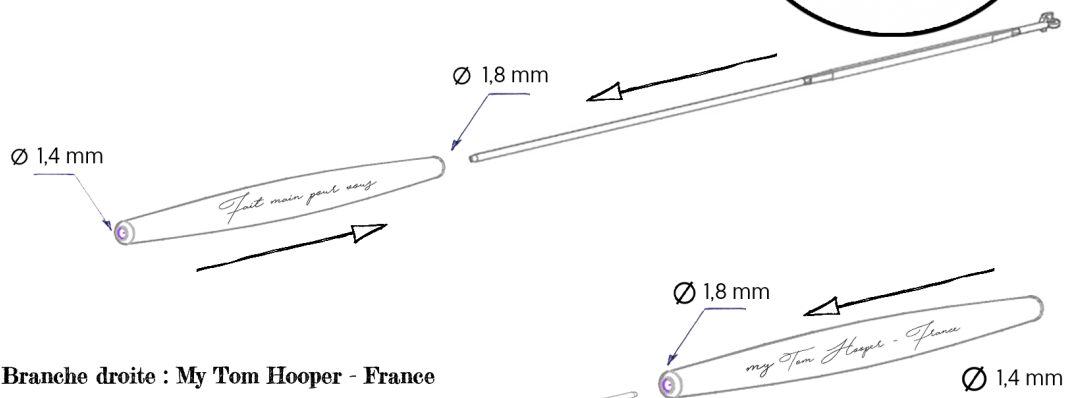


Fig. 2

Branche droite : My Tom Hooper - France

Attention, il est impératif de bien respecter ce sens de montage !

Dans le cas contraire, vous abimerez l'acétate.

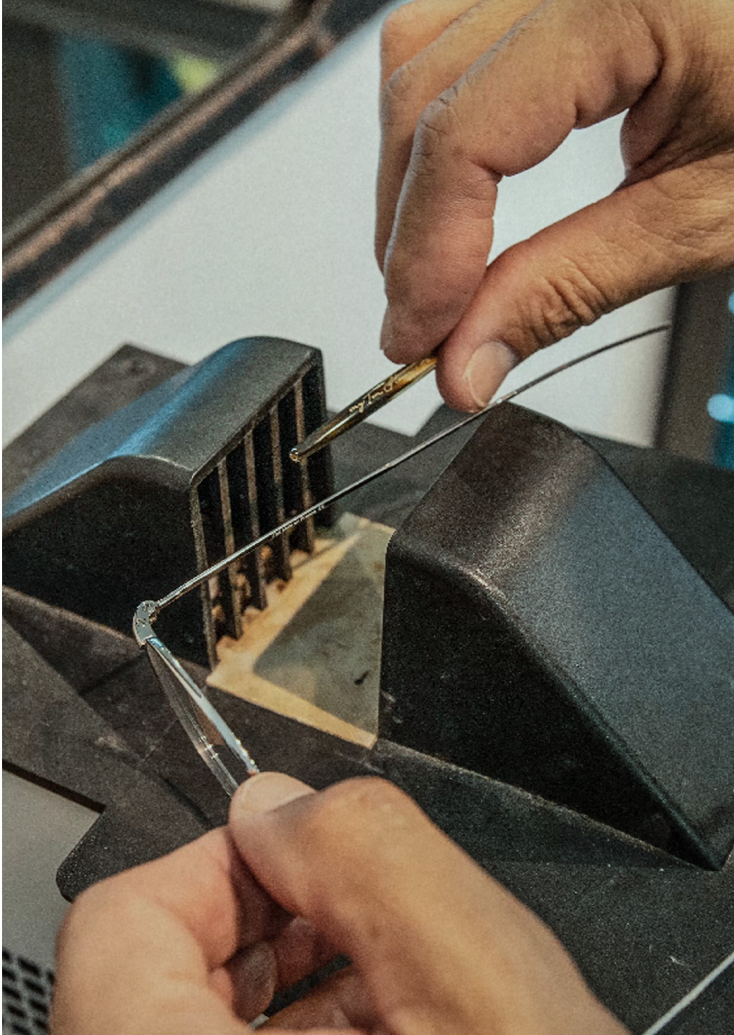
Comme pour le calibre, le texte doit être positionné dans son sens de lecture original.



Calibre Ø XX □ XX					
Lorem ipsum dolor sit amet, consectetur adipiscing elit, sed do eiusmod tempor incididunt ut labore et dolore magna aliqua. Quis ipsum suspendisse ultrices gravida. Oui, nous parlons couramment latin.		Dessinateur Franquin.	Date Le temps est relatif.	Version Numéro 5 comme le parfum.	Echelle
L'Atelier Tom Hooper Moulin de Reuilly 36000 CONCREMIER Tel. +33 6 09 85 37 00 - contact@tomhooper.com		Collection TOM HOOPER	Description Plus simple qu'un guide de montage pour meuble suédois.		Référence

Chauffer la branche et les manchons
légèrement

L'insertion se fait par l'ouverture la plus
large du manchon. (Fig.1)



N'hésitez pas à utiliser une microfibre
pour éviter toutes brûlures en manipulant
le métal.

Avec tout notre amour, vous trouverez dans ce guide la recette parfaite pour mançonner vos nouvelles branches. Vous pourrez par la même occasion découvrir la vie fantasque de l'opticien de grand chemin, celui qui n'a peur de rien et qui affronte au quotidien toute la souffrance du monde armé de sa paire de pinces. Ce manuel fera surgir, nous en sommes sûrs, des vocations chez vos bambins chéris si vous les bercez en leur racontant la douce histoire que contiennent ces pages. Pour les autres, ceux qui ne rêvent plus à changer le monde, ceux qui s'endorment en écoutant les vies terribles de leurs clients, ceux qui ont perdu l'espoir de faire un jour les choses bien.

À ceux la nous disons :

Retrouvez ce mode d'emploi et bien plus en ligne sur le site de Tom Hooper

